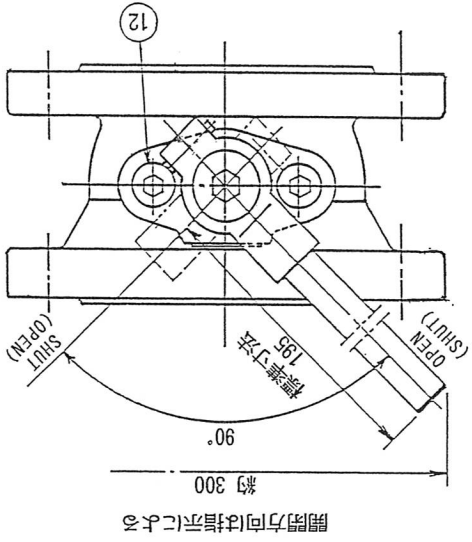
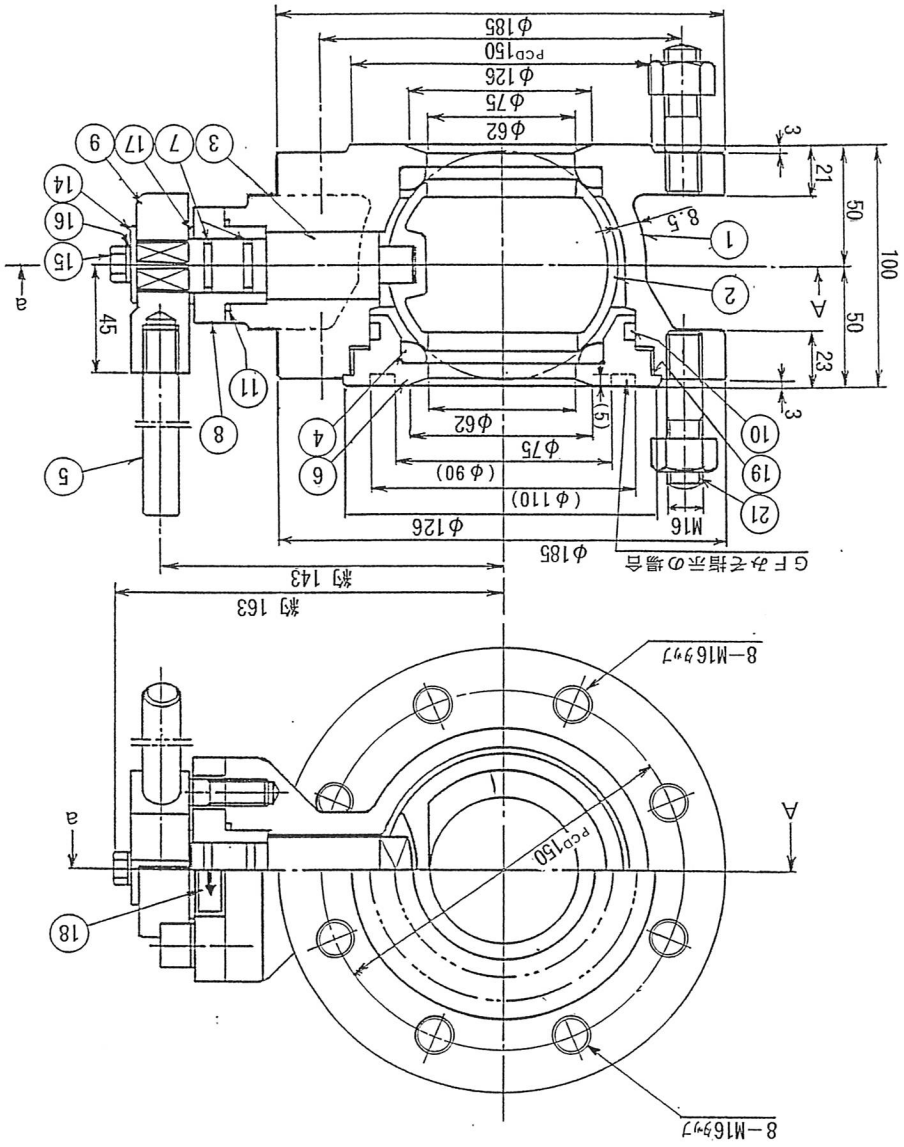


受注契約番号

# 製 作 仕 様 書

御納入先	名称 JWWA B 126型 ダクタイル鑄鉄製 水道用補修弁 3種-75-レバー式ボール弁	数量
御注文先	様 様	
<b>仕 様</b>		
<b>1. 主要項目</b>		
形式 :	JWWA B126型	
呼び径 :	75 mm	
使用流体 :	上 水	
使用圧力 :	1. 0MPa	
最高許容圧力 :	1. 4MPa	
フランジ規格 :	10K 上部GF 下部RF	
フランジ厚さ :	21(18+3) mm	
面間距離 :	100 mm	
操作方式 :	レバー式	
開閉方向 :	左回り開き	
<b>2 主要部材料</b>		
弁箱	FCD 450-10	
弁棒	C 3771B	
弁体	CAC 406	
弁座	SBRにチアロンコーティング(芯金入り)	
ハンドル	SUS 403	
<b>3. 検査</b>		
(社内検査) (水協検査) 立会検査		
弁箱耐圧試験 : 水圧 2. 3MPa		
弁座漏れ試験 : 水圧 1. 0MPa		
開閉作動試験 : 有		
形状寸法検査 : 有		
塗装検査 : 有		
<b>4. 塗装</b>		
本体内面 : 水道用エポキシ樹脂粉末塗装		
本体外面 : 水道用エポキシ樹脂粉末塗装		
<b>5. 付属品</b> ( 台 分 )		
<b>6. 図面番号</b>		
T-362-100-10K		
符号	訂正記事	年月日 担当
	H.Miyagawa	I.Endo
		K.Miyaji

(株) 千代田工業株式会社



開閉方向は指示による

部番	部品名称	材料	個数	備考
1	弁箱	FCD450-10	1	
2	弁体	CAC 406	1	
3	弁棒	C 3771B	1	
4	弁箱弁座	S B R	2	7702動
5	レバーハンドル	SUS 403	1	
6	弁箱弁座受	CAC 406	1	
7	オリツケ	N B R	2	P18
8	弁棒受	CAC 406	1	
9	レバー軸	FCD450-10	1	
10	オリツケ	N B R	1	P100
11	オリツケ	N B R	1	P32
12	六角穴付ボルト	SUS 304	2	M12
14	金	C 3711B	1	
15	六角ボルト	SUS 304	1	M8
16	バネ座板	SUS 304	1	
17	座板	P T F E	1	
18	開閉指示板	C 2801	1	
19	オリツケ	N B R	1	S15
21	蓋込ボルト・ナット	S S 400	1	M16材質指定に33

図名: 水道用補修弁 10K  
材質: タタライル鑄鉄製

各 LV-式ボルト弁 φ75 X 100 L

製 写 書 畫 尺 free

図 | Endo 図 | K.Miyaji 書 | H.Miyagawa 尺 free

平成14年10月 日 圖 T-362-100-10K 第 3 角 法 番

(4) 千代田工業株式会社